

# DM i Spejder

## Quizhejk



<b>Evalueringpunkter</b>	<b>1</b>
<b>Modulbeskrivelse</b>	<b>2</b>
<b>Quizhejk - Aktivitetsbeskrivelse</b>	<b>3</b>
<b>Poster:</b>	<b>5</b>
<b>Svarark</b>	<b>13</b>

## Evalueringpunkter

Sørg for at sikre papirene sikkert, da de kan rive sig løs ved høje vindhastigheder  
Spejderne skulle gå 8 km, og de sidste nåede lige præcis ikke deadline. Det skyldes også, at de nåede at gå en del, mens det var mørkt, hvilket drastisk nedsætter deres hastighed.  
Vær opmærksom på dette



## Modulbeskrivelse

Modul:	Quizhejk
Tidspunkt: Varighed:	21:00-24:00 3 timer
Ansvarlig(e):	
Hjælper(e):	4 mand til at sætte sovested op kl. 19.00 2 mand ved hvert depot (2 depoter) 2 mand der går fra Kolding station 22:30 for at samle poster og sørger for at alle når i mål
Lokation:	Kolding station til KIE
Beskrivelse af aktivitet:	<p>Spejderne skal lave en hejk til Koldingegnens Idrætsefterskole. På hejken vil der være døde poster, der skal løses på vejen. Det er ikke hensigten, at spejderne skal kunne nå alle posterne. Der vil være levende poster, hvor der udleveres vand og kort til deltagerne.</p> <p><i>Post 0 Kolding Station:</i> For at sprede deltagerne ad, gives der en kode. Når koden løses, gives der et kort og informationsark, og deltagerne kan gå afsted. <i>Depot 1 Lyshøjskolen</i> <i>Depot 2 Ærøværnet</i></p> <p>Når spejderne ankommer på KIE, skal de sove</p>
Pointgivning for aktivitet:	Der gives point for antal poster løst
Vær særlig opmærksom på:	<p>At deltagerne kan fare vildt, og skal kunne kontakte nogen ved alle tidspunkter.</p> <p>Poster skal tages ned inden for en rimelig tidsgrænse</p> <p>Spejderne skal lægges tæt</p> <p>Der skal bruges toiletfaciliteter ved KIE</p> <p>Postmandskab skal have noget varmt at drikke, og skal kunne skiftes ud, hvis der er behov for det. De skal også have en førstehjælpskasse</p>

# DM i Spejder Quizhejk



## Quizhejk - Aktivitetsbeskrivelse

Aktivitetsoverskrift:	Quizhejk
Tidspunkt:	21:00-24:00
Varighed:	3 timer
Ansvarlig(e):	Victor og Lucas
Hjælper(e):	4 mand til at sætte sovested op kl. 19.00 2 mand ved hvert depot (2 depoter) 2 mand der går fra kolding station 22:30 for at samle poster og sørger for at alle når i mål
Lokation:	Kolding Station til KIE
Hvad skal forberedes?:	Alle posterne skal hænges op, sovestedet skal etableres, toiletvognen skal sættes op
Point til rådighed:	180 point
Hvordan gives der point:	Der gives 5 point for alle opgaver, undtagen opgave 11, 15, 18, 19, 21 og 26 hvor der gives 10 point for rigtig svar. Post 3 giver ikke point.
Beskrivelse af aktivitet:	
Materialer:	<ul style="list-style-type: none"><li>● Træ til den gennemgående opgave</li><li>● Deltagerinformationer</li><li>● 2 borde</li><li>● 4 stole</li><li>● Presenninger til bivakker</li></ul>
Udviklingsområder:	Hvilke(t) princip fra spejdermetoden bruges? Patruljesystemet Hvilke 2 udviklingsområder fra "paletten" er i primært fokus? Løs problemet Samfundsengagement
Øvrige noter:	



Startkode (Matrixkode)

	1	2	3	4	5	6
1	y	z	0	1	2	3
2	a	b	c	d	e	f
3	g	h	i	j	k	l
4	s	t	u	v	w	x
5	4	5	6	7	8	9
6	m	n	o	p	q	r

Bogstaverne i kanten erstattes af billeder af ting, der starter med bogstavet. Eksempelvis at H kunne være et billede af en haj.

1: B: Boom blaster

2: K: kasettebånd

3: T: tamagotchi

4: P: Pokémon kort

5: L: Lavalampe

6: N: Nokia

**Koden:**

NK NN LK BN PP TT BP

BP PP BK NN LK KP

KP TT NT

PP TT TK KP TN NN

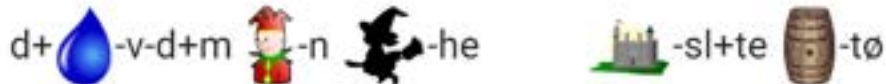
# DM i Spejder Quizhejk



## Poster:

1. Hvor mange søndage er der tilbage af i år?

a. 33 søndage

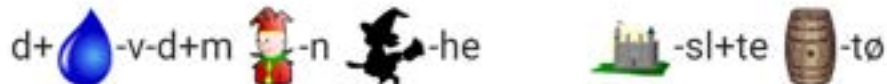


b. Kolding er Danmarks ottende største by

2. Skal placeres inden krydset mellem Fynsvej, Jens Holms vej og Strandmøllevej: Tæl striberne i fodgængerovergangen, der går fra nord til syd, i næste lyskryds.

3. Skal placeres efter krydset mellem Fynsvej, Hvor mange søndage er der tilbage af i år?

a. 33 søndage



2.

a. Kolding er Danmarks ottende største by

3. Skal placeres inden krydset mellem Fynsvej, Jens Holms vej og Strandmøllevej: Tæl striberne i fodgængerovergangen, der går fra nord til syd, i næste lyskryds.

4. Skal placeres efter krydset mellem Fynsvej, Jens Holms vej og Strandmøllevej: Hvor mange striber var der i fodgængerovergangen, der går fra nord til syd?

a. 22 striber

5. Skal placeres inden krydset mellem Drejensvej og Farøvej: Hvor mange boliger er der på Fejøvænget?

a. 8 boliger



# DM i Spejder Quizhejk



14. Hvor mange mænd i alderen 106 år, levede der i Danmark i 2021, ifølge Danmarks statistik?

1. 2 mænd
  2. 4 mænd
  3. 15 mænd
  4. 50 mænd
- a. Svar: 1. 2 mænd

15. Laura og Freja er denne gang taget på en tur for at spotte forskellige hjorte arter. Hjælp dem med at identificere de fire danske hjortearter:



- a. Svar: Dådyr, Rådyr, Sikahjort, Kronhjort

16. Skriv navnet på de 5 knob

- a. Svar: Råbåndsknob, Flagknob, Pælestik, Abehånd, Sløjfe

17. KFUM-spejderne blev stiftet i 1910 af Jens Grane, men hvad arbejdede Jens Grane med på det tidspunkt?

1. Maskinmester
2. Generalsekretær i KFUM
3. Gymnast
4. Skolelærer

- a. Svar: a. Maskinmester

18. De danske landmænd dyrker mange forskellige kornsorter. Hvilken kornsort blev der dyrket mest af i 2022?

# DM i Spejder Quizhejk



1. Vinterraps
2. Permanent græs
3. Vårbyg
4. Vinterhvede

Svar: Vårbyg

19. Hvilken konstellation vises her:



Credit: Illustrerede Videnskab

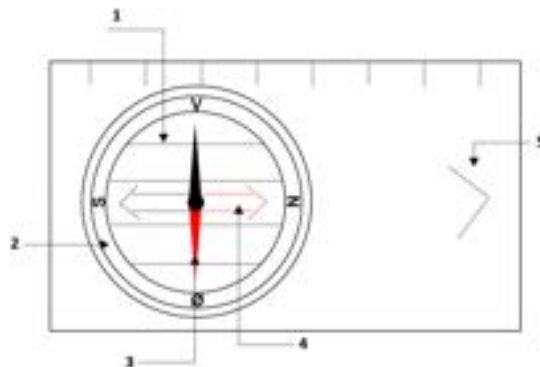
- a. Svar: Orion

20. Man skal altid være parat til at hjælpe til, hvis nogen kommer til skade. "ABC" er god at kende i sådan nogle situationer. Hvad står ABC for?

- a. Svar: Airways, Breathing, Curculation

21. I skal til at gå efter kort og kompas, så det kunne være rart at tjekke op på, om I har styr på jeres begreber.

Hvad hedder de 5 markerede dele af kompasset?



credit: 417.dk

- a. Svar: Meridianer/Hjælpelinjer, Kompashus, Kompasnål, Nordpil, Marchpil,



## DM i Spejder Quizhejk



22. DM-staben vil gerne på lejr tur, men ved ikke, om der er penge nok til det. De har lagt et budget, som er vist i skemaet. Er resultatet positivt eller negativt?

Post	Budget
Deltagerbetaling (180 kr)	+ 1440 kr.
Tilskud fra Arbejdsgruppen	+ 800 kr.
Indtægter total	?
Mad	- 1200 kr.
Overnatningssted	- 500 kr.
Transport	- 200 kr.
Materialer	- 313 kr.
Udgifter i alt	?
Samlet	?

a. Svar: Positivt (27 kr.)

23. Det her er Markus. Han har været på spejdetur med sine venner Malthe, Marinus og Mathilde.

Hvem har taget billedet?

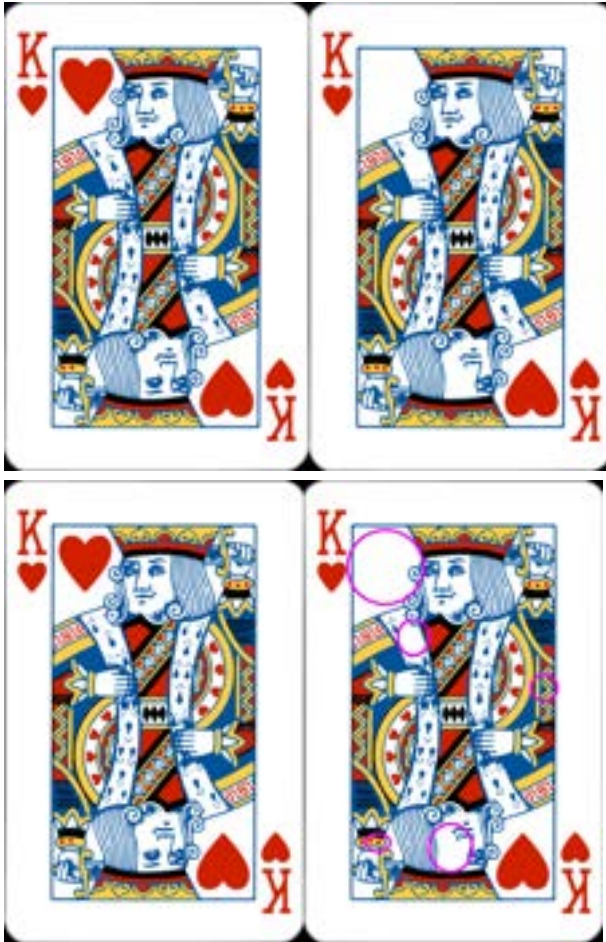
a. Svar: Ole Thye Gram

24. I tilfælde af en alvorlig ulykke, hvilket nummer ringer man så til?

a. Svar: 112

25. Freja siger, at der er 5 fejl på det ene spillekort, men folk har tit lidt svært ved at stole på Freja. Hjælp hende ved at beskrive de 5 fejl, der er på det ene spillekort.

# DM i Spejder Quizhejk



## 26. Løs koden

“Imellem venner”

- a. Svar: Du er ikke alene Vi er en samling glade gutter. Sidder du en dag og mugger  
Se, nu stiger solen af havets skød Det er i dag et vejr

## 27. Hvor mange Depoter er der på hele ruten?

28. Det er ved at blive lidt koldt. Det kan være, at vi skal have tændt et bål snart. Men hvilke tre elementer skal til at tænde ild, som beskrevet af brandtrekanten?

- a. Svar; Ilt, Brændstof, Varme

29. Lucas er i gang med at lave en stor portion chili sin carne til hele DM-staben. Han synes dog, at retten bliver for stærk. Hvad kan han tilføje til gryden, for at afbalancere styrken fra chilierne og give en mere rund smag?

1. Oregano
2. Mørk Chokolade
3. Salt
4. Lad den koge længere

DM i Spejder  
Quizhejk



a. Svar: 2, mørk chokolade

30. 'Vaj højt, vaj stolt' synges ved flaghejsning ved KFUM-spejderne. Hvilken sang benyttes ved DDS'erne?

a. Svar: Der er ingenting, der maner

DM i Spejder  
Quizhejk



DM i Spejder  
Quizhejk



Svarark

SVARARK - QUIZHEJK		
POST 1	33 søndage	Et svar
POST 2	Kolding er Danmarks ottende største by	Et svar
POST 3	----- -	Intet svar
POST 4	22 striber	Et svar
POST 5	8 boliger	Et svar
POST 6	Kolding har været kongelig residensby siden middelalderen	Et svar
POST 7	Et frimærke	Et svar
POST 8	Stilhed	Et svar
POST 9	På grund af Koldings centrale placering i Danmark har handel og eksport gennem tiderne været af stor betydning for byens udvikling	Et svar
POST 10	Elviggaard	Et svar
POST 11	<b>Firkant 1: 3. Firkant 2: 5 Firkant 3: 4 Firkant 4: 1</b>	Et svar + Fast rækkefølge (1-4)
POST 12	5 minutter/ 6 minutter	Flere svarmuligheder
POST 13	Lærke	Et svar
POST 14	2 Mænd	Et svar
POST 15	<b>1: Dådyr/dåvildt/dåhjort 2: Rådyr/Råvildt/Råhjort 3: Sikadyr/Sikavildt/Sikahjort 4: Krondyr/Kronvildt/Kronhjort</b>	Flere svarmuligheder + Fast rækkefølge (1-4)
POST 16	Råbåndsknob, Flagknob, Pælestik, Abehånd, Sløjfe	Vilkårlig rækkefølge
POST 17	a: Maskinmester	Multiple choice (a-d)
POST 18	c: Vårbyg	Mutiple choice (a-d)
POST 19	Orion	Et Svar
POST 20	Airways, Breathing, Circulation	Et Svar

# DM i Spejder Quizhejk



POST 21	<b>1: Meridianer/Hjælpelinjer 2: Kompashus 3: Kompasnål 4: Nordpil 5: Marchpil</b>	Flere Svar + Fast rækkefølge (1-5)
POST 22	Positivt	Et Svar
POST 23	Ole Thye Gram/ Ole/ Ole Gram	Flere svar
POST 24	112	Et svar
POST 25	-----	Se vedhæftet
POST 26	Du er ikke alene Vi er en samling glade gutter. Sidder du en dag og mugger Se, nu stiger solen af havets skød Det er i dag et vejr	Et svar
POST 27	2 depoter	Et svar
POST 28	Illt, Brændstof, Varme	Et svar
POST 29	B. Mørk chokolade	Multiple choice (1-4)
POST 30	Der er ingenting, der maner	Et svar